

## Звукоизолирующая панель с максимально возможной звукоизолирующей способностью

*PhD, к.т.н., доцент В.Э. Абрамитов\**

*Харьковская национальная академия городского хозяйства*

Известно, что наилучшей преградой на пути проникновения звука является среда, не обладающая упругостью, т.е. вакуум. Известны различные конструкции звукоизолирующих средств, содержащие вакуум, как правило, заключённый внутри герметичной оболочки (предназначенной для изоляции указанного вакуумированного пространства от атмосферы) [1, 2, 3, 4]. Недостатком таких конструкций является невысокая звукоизолирующая способность.

Задачей нашей разработки является повышение звукоизолирующей способности до максимально возможной величины. Наша разработка, защищённая патентом России [5], относится к техническим средствам борьбы с шумом на пути его распространения путем звукоизоляции, т.е. к звукоизолирующим панелям.

Наиболее эффективным является использование таких панелей в качестве ограждающей конструкции так называемых реверберационных камер, где нужно обеспечить как можно большее многократное отражение звука (т.е. большой коэффициент отражения и малый коэффициент пропускания звука через ограждающую конструкцию).

Звукоизолирующая панель с максимально возможной звукоизолирующей способностью [5] имеет корпус, выполненный цельным и герметичным, со звукопоглощающей прокладкой, размещенной как на лицевой, так и на тыльной сторонах панели. В корпусе и на несущих конструкциях сооружения, к которым прикреплена панель, размещены магниты, образующие бесконтактные узлы крепления (магнитную подвеску). Параметры указанных магнитов (полярность и напряженность магнитов поля) подобраны таким образом, что между корпусом панели и несущими конструкциями сооружения, к которым прикреплена панель, образован промежуток, заполненный атмосферным воздухом, а во внутренней полости панели обеспечено наличие среднего вакуума, характеризующегося равенством или незначительным превышением длины свободного пробега молекул  $l$  над наименьшим расстоянием  $d$  между стенками внутренней полости.

Также решение задачи достигается тем, что в конструкции бесконтактных узлов крепления использованы электромагниты.

Также важно, что корпус панели изготовлен из фторопласта, армированного металлом, причем арматура корпуса используется в качестве части бесконтактного узла крепления как обмотка входящего в его состав электромагнита.

Под повышением звукоизолирующей способности понимается, в первую очередь, уменьшение коэффициента пропускания звука, представляющего собой отношение потока звуковой энергии, прошедшего через звукоизоляцию, к общему (входящему) потоку звуковой энергии. Согласно [6] звукоизоляционные качества какого-либо ограждения от воздушного звука определяются коэффициентом пропускания звука  $\tau$ , а всякое ограждение характеризуется величиной звукоизолирующей способности

$$R = 10 \lg l / \tau \text{ дБ (1)}$$

Технический результат разработки – полная минимизация коэффициента пропускания звука через внутреннюю полость  $\tau = 0$ , что ведет к обеспечению максимально возможной звукоизолирующей способности  $R = \infty$  дБ. Кроме того, за счет оговоренной конструкции бесконтактных узлов крепления предотвращается передача структурного звука на несущие конструкции сооружения, к которым прикреплена панель. Средний вакуум во внутренней полости обеспечивает невозможность пропускания звука через нее. Согласно [7] вакуум представляет собой состояние заключенного в сосуд газа с давлением значительно ниже атмосферного, и поведение этого газа определяется соотношением между длиной свободного пробега  $l$  молекул или атомов, т.е. средним расстоянием, проходимым частицей между двумя ее последовательными соударениями с другими частицами, и размером  $d$ , характерным для данного прибора или процесса. Там же определяется понятие средний вакуум, как характеризующийся выполнением условия:  $l \approx d$ .

Звуковые волны относятся к так называемым упругим волнам, где звуковая энергия передается за счет упругих колебаний среды (за счет столкновений соседних частиц). Когда давление газовой среды распространения звуковых волн уменьшается по сравнению с атмосферным (низкий вакуум), передача звуковой энергии уменьшается, но не прекращается полностью (прототип). Когда же в среде распространения звука создан средний вакуум, она теряет свойство упругости, и пропускание звука через нее прекращается полностью. Это подтверждается работой [8], где говорится, что при условии  $l \geq d$  переносимый импульс пропорционален числу молекул, способных его переносить, и обращается в нуль при полном вакууме. Если  $d$

– наименьшее расстояние между стенками внутренней полости, то частица, переносящая звуковую энергию, на всем пути от одной стенки полости до другой просто не встречает другую молекулу, которой она может передать переносимую ей энергию звуковых колебаний.

Цельный и герметичный корпус предлагаемой панели обеспечивает поддержание в ее внутренней полости среднего вакуума на весь расчетный срок ее эксплуатации.

На рис. 1 показана звукоизолирующая панель с максимально возможной звукоизолирующей способностью, разрез.

В состав звукоизолирующей панели с максимально возможной звукоизолирующей способностью входят цельный и герметичный корпус 1, изготовленный из фторопласта, в который замурована арматура 2 из металла, с внутренней полостью 3 (характеризующейся наименьшим расстоянием  $d$  между ее стенками), в которой обеспечено наличие среднего вакуума с соблюдением условия  $l \geq d$ . Корпус 1 имеет звукопоглощающие прокладки на лицевой 4 и тыльной 5 сторонах, при этом в корпус 1 и несущие конструкции 6 сооружения, к которым он прикреплен, установлены магниты (электромагниты) 7. Их полярность и напряженность магнитного поля подобраны таким образом, чтобы отсутствовал прямой механический контакт между корпусом 1 и несущими конструкциями 6 и между ними был образован промежуток 8, заполненный воздухом.

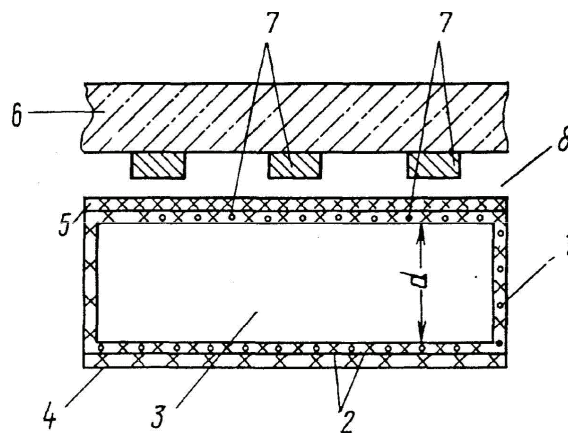


Рисунок 1. Разрез звукоизолирующей панели с максимально возможной звукоизолирующей способностью

Устройство работает следующим образом. Общий входящий поток звуковой энергии  $\Phi_{BX}$ , попадающий на лицевую сторону корпуса панели, согласно закону сохранения энергии частично отражается назад в окружающую среду  $\Phi_{отр}$ , частично поглощается веществом корпуса 1 панели и специально установленной на ней звукопоглощающей прокладкой 4  $\Phi_{погл}$ , частично пропускается сквозь панель:  $\Phi_{прон}$ .

$$\Phi_{BX} = \Phi_{отр} + \Phi_{погл} + \Phi_{прон} \quad (2)$$

Задача изобретения - уменьшение  $\Phi_{прон}$  – выполняется за счет того, что основная часть  $\Phi_{прон}$  затухает при попадании во внутреннюю вакуумированную полость 3 из-за отсутствия в ней элементов упругой среды, т.е. условий распространения звука.

Требуемое давление в его внутренней полости 3 может быть вычислено следующим образом (чтобы обеспечить условие  $l \geq d$ ). Согласно [9] известно, что длина свободного пробега молекул из кинетической теории газов составляет

$$l = \frac{K \cdot T}{\pi \sqrt{2} D^2 P}, \quad (3)$$

где  $l$  - средняя длина свободного пробега молекул, м;

$K=1,38 \cdot 10^{23}$  Дж/К - постоянная Больцмана;

$P$  - искомое давление газа, Па;

$D$  - диаметр молекулы, м;

$T$  - абсолютная температура, К, при этом  $K\sqrt{2}\pi=3,11 \cdot 10^{-24}$  Дж/К.

Зная реальную величину для условия  $l \geq d$ , согласно (3) рассчитывают необходимое давление во внутренней полости для газа (в основном воздуха), подставляя в формулу (3) известную величину диаметра молекулы и температуры газа, характерной для условий эксплуатации. Как правило, требуемое давление лежит в диапазоне  $10^2 > P > 10^{-1}$  Па.

Однако часть  $\Phi_{прон}$  в виде структурного звука распространяется по другим элементам панели, т.е. по корпусу 1. Т.к. корпус 1 изготовлен из фторопласта, т.е. материала с большим коэффициентом звукопоглощения, эта часть  $\Phi_{прон}$  переходит в  $\Phi_{погл}$ . Кроме того, на тыльной стороне панели имеется звукопоглощающая прокладка 5, предотвращающая распространение звука с тыльной стороны.

Т.к. часть звуковой энергии может распространяться по корпусу в виде так называемого структурного звука и через узлы крепления переходить на несущие конструкции сооружения, к которым прикреплена панель, предусмотрены бесконтактные узлы крепления с воздушным промежутком между корпусом панели и несущими конструкциями, что предотвращает распространение структурного звука. Т.к. параметры магнитов подобраны таким образом, что между тыльной стороной корпуса 1 и несущими конструкциями сооружения 6 образован промежуток 8, заполненный воздухом, условия, благоприятные для распространения в нем звука, отсутствуют. Колебания панели относительно неподвижных несущих конструкций 6 гасятся магнитами 7. Таким образом обеспечивается полная минимизация коэффициента пропускания звука  $\tau = 0$  и максимально возможная звукоизолирующая способность  $R = \infty$  дБ. Дополнительно возможно установить звукопоглощающие прокладки не только на лицевой и тыльной, но и на боковых сторонах панели.

Дополнительное снижение шума обеспечивается звукопоглощающей прокладкой, размещенной как на лицевой (куда первоначально попадает звуковая волна), так и на тыльной (противоположной) сторонах панели (где она предотвращает переход звуковой энергии в заполненный воздухом промежуток между корпусом и несущими конструкциями сооружения).

В конструкции бесконтактных узлов крепления могут быть использованы как постоянные магниты, так и электромагниты (что более технологично и удобно), но их параметры должны быть подобраны таким образом, чтобы обеспечивалось отсутствие прямого механического контакта между корпусом панели и несущими конструкциями сооружения (по указанным выше причинам). Корпус панели изготовлен из материала с большим коэффициентом звукопоглощения (что увеличивает эффективность панели), а именно фторопласта, который, кроме того, является идеальным материалом для вакуумных сосудов (традиционно используется для их изготовления по причине малой газопроницаемости и др.), в который для обеспечения большей прочности замурована арматура. Эта арматура может быть использована как обмотка электромагнита, входящего в состав бесконтактного узла крепления.

Магнитная подвеска (бесконтактные узлы крепления) известна применительно к рельсовому транспорту [8, с. 267].

Более того, известны подобные узлы крепления предметов относительно сооружения, но не с целью борьбы с шумом [10]. Особой известностью во всем мусульманском мире пользуется легенда о парящем гробе пророка. Основатель ислама пророк Мухаммед был захоронен в железном гробу. В усыпальнице пророка находится якобы особый камень, который и держит в парящем состоянии железный гроб. Точнее говоря, сила магнитного притяжения должна быть такой, чтобы ее хватило приподнять гроб над полом, и было недостаточно, чтобы притянуть железный ящик с прахом к потолку, в котором спрятан магнит.

В конструкции могут быть использованы любые виды звукопоглощающих материалов из известных. Звукоизолирующая панель с максимально возможной звукоизолирующей способностью является сегодня наиболее эффективным средством звукоизоляции.

Перспективы использования подобного средства звукоизоляции в качестве реверберационной камеры (не только с «плавающим полом», но и с «плавающими стенами» и «плавающим потолком») описаны в [4].

### Литература

1. Боголепов И.И., Рыбакова Е.В. Звукоизолирующий элемент. Авторское свидетельство СССР N 1270251, кл. Е 04 В 1/82, 1986. Бюл. № 42.
2. Абракитов В.Э. Аналоговое моделирование при решении задач борьбы с шумом. Дисс.... канд. техн. наук. Днепропетровск, 1995.- 157 с.
3. Боголепов И.И. Вакуумные звукоизолирующие конструкции // Инженерно-строительный журнал. СПб.: ГОУ «СПбГПУ», № 1, 2008. С. 22-29.
4. Абракітов В.Е. Багаторазові відбиття звуку в акустичних розрахунках. Монографія. Харків: ХНАМГ, 2007. 416 с.
5. Патент № 2083775 (Россия). Звукоизолирующая панель с максимально возможной звукоизолирующей способностью / Абракитов В.Э. - МПК<sup>6</sup> E04B 1/82. Оpubл. 10.07.97. М.: Изобретения (Заявки и патенты): Официальный бюллетень, 1997, №19. Доступ в сети Интернет: <http://sibpatent.ru/patent.asp?nPubl=2083775&sort=2&flob=%u0410%u0431%u0440%u0430%u043A%u0438%u0442%u043E%u0432>.
6. Снижение шума на промышленных предприятиях // Ленинградский государственный проектный институт, М.: Стройиздат, 1972. - с. 58.
7. Политехнический словарь // Гл. ред. Артаболевский И.И. М.: Сов. энцикл., 1977. с. 67–68.
8. Компанец А.С. Законы статистической физики. Ударные волны. Сверхплотное вещество. М.: Наука, 1976. С. 84.
9. Кухлинг Х. Справочник по физике. М.: Мир, 1985. С. 204.
10. Мезенцев В. Чудеса. Популярная энциклопедия. Алма-Ата: Главная редакция казахской советской энциклопедии, 1990. С. 8-10, т. 2.

*Владимир Эдуардович Абракитов, г. Харьков, Украина  
Эл. почта: abrakitov@rambler.ru*