

## Использование принципа Сен-Венана в геотехнике

*К.т.н., ассоц. проф, С.О. Оспанов;  
студент А.А. Сахариева\**

*Казахская Головная Архитектурно-Строительная Академия*

Проблемы определения напряжений в грунтовом массиве имеют большое значение для расчета прочности, устойчивости грунтов, их деформаций под действием внешних сил и собственного веса. В механике грунтов зависимость между общими деформациями и напряжениями принимается линейной, т.е. при определении напряжений в грунтовой толще применимы решения теории упругости. Различают три основных математических метода решения задачи теории упругости:

- *прямой метод*, который заключается в непосредственном интегрировании основных уравнений при выполнении граничных условий;
- *обратный метод*, если задаются функциями напряжений или перемещений, удовлетворяющими дифференциальным уравнениям задачи, а затем устанавливают, каким граничным условиям эти функции соответствуют;
- *полуобратный метод Сен-Венана*, когда задаются частью функций перемещений или напряжений и из уравнений задачи устанавливают, каким условиям должны удовлетворять остальные функции. При этом дифференциальные уравнения существенно упрощаются.

С этих позиций рассмотрим принцип Сен-Венана, который устанавливает, что если силы, действующие на малую площадку, заменить статически эквивалентной системой на той же площадке, то при новой системе сил произойдет изменение в напряженном состоянии лишь в непосредственной близости к приложенной нагрузке; это не изменит напряжений на расстояниях, больших по сравнению с линейными размерами площадки, на которую действуют поверхностные силы.

Применение принципа Сен-Венана при решении частных задач, моделировании, а также метод однородных решений подробно описаны и развиты в работах А.И. Лурье, И.И. Воровича, Ю.А. Устинова и других. А некоторые аспекты применения принципа Сен-Венана в нелинейной теории упругости представлены в работе В.В. Калашникова и М.И. Карякина.

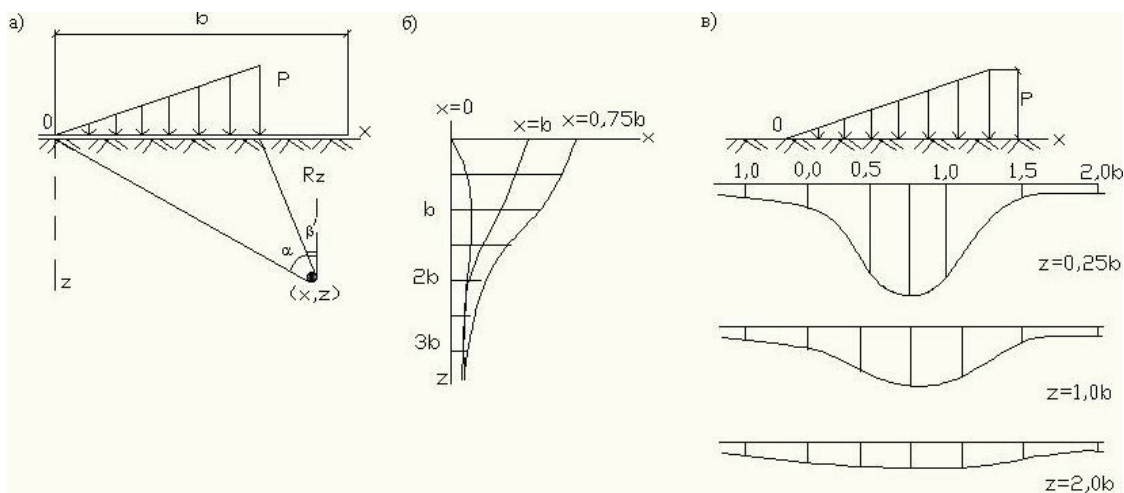
Данный принцип подтверждается опытными данными не только для упругих тел, но и для более сложных, какими являются грунты. Строго говоря, это следует и из общего принципа сохранения энергии.

Справедливость принципа Сен-Венана покажем на примере расчета конструкций на упругом основании, ограничимся рассмотрением лишь плоской задачи.

Работы, посвященные расчету этих конструкций содержат в основном обзорный характер, хотя за последние 30 лет проведено значительное количество экспериментов.

Существует 3 модели грунтового основания:

- 1) местных упругих деформаций (гипотеза Винклера);
- 2) общих упругих деформаций (теория упругого полупространства – полуплоскости);
- 3) модель упругого слоя.



**Рисунок 1. Эпюры распределения сжимающих напряжений по вертикальным (б) и горизонтальным (в) сечениям массива грунта при действии треугольной нагрузки (а)**

Определение напряжений в условиях плоской задачи значительно упрощается, так как все составляющие напряжений  $\sigma_z$ ,  $\sigma_x$  и  $\tau$  в рассматриваемой плоскости ZOX не зависят от деформационных характеристик линейно деформируемой полуплоскости.

Для сжимающих вертикальных напряжений  $\sigma'_z$ , действующих на горизонтальные площадки, параллельные ограничивающей плоскости, имеем формулу: [1]

$$\sigma'_z = \frac{P}{2\pi} \left( \frac{2x}{b} - \sin 2\beta' \right), \quad (1)$$

где  $\alpha$  и  $\beta'$  – углы, как показано на рисунке 1,а.

Формулу (1) можно представить в виде

$$\sigma'_z = k'_z \cdot P \quad (2)$$

Значения коэффициента  $k'_z$  для определения величины сжимающих напряжений приведены в таблице 1.

**Таблица 1. Величины напряжений  $\sigma_z$  в линейно-деформируемом массиве при действии полособразной нагрузки, меняющейся по закону треугольника, выраженные в долях от максимальной интенсивности нагрузки**

z/b	Значения X/b										
	-1,5	-1	-0,5	0	0,25	0,5	0,75	1	1,5	2	2,5
0	0	0	0	0	0,25	0,5	0,75	0,5	0	0	0
0,25	-	-	0,001	0,075	0,256	0,480	0,643	0,424	0,015	0,003	-
0,5	0,002	0,003	0,023	0,127	0,263	0,410	0,477	0,353	0,056	0,017	0,003
0,75	0,006	0,016	0,042	0,153	0,248	0,335	0,361	0,293	0,108	0,024	0,009
1	0,014	0,025	0,061	0,159	0,223	0,275	0,279	0,241	0,129	0,045	0,013
1,5	0,020	0,048	0,096	0,143	0,178	0,200	0,202	0,185	0,124	0,062	0,041
2	0,033	0,061	0,092	0,127	0,146	0,155	0,163	0,153	0,108	0,069	0,050
3	0,050	0,064	0,08	0,096	0,103	0,104	0,108	0,104	0,090	0,071	0,050
4	0,051	0,06	0,067	0,075	0,078	0,085	0,082	0,075	0,073	0,060	0,049
5	0,047	0,052	0,057	0,059	0,062	0,063	0,068	0,065	0,061	0,051	0,047
6	0,041	0,041	0,050	0,051	0,052	0,053	0,053	0,053	0,050	0,050	0,045

Как видно из эпюры  $\sigma'_z$  (рис 1,б), напряжения при Z=0 резко изменяется в зависимости от координаты X, с глубиной это изменение незначительно, и при Z=2,5b величина сжимающих напряжений почти одинакова для разных сечений x.

Рисунок 1,в иллюстрирует сжимающие напряжения по горизонтальным сечениям массива грунта. При Z=0,75b эти напряжения имеют наибольшие значения под центром тяжести треугольной нагрузки. По мере увеличения глубины (Z=1,0b; особенно Z=2,0b) происходит сглаживание напряжений.

Непосредственные измерения сжимающих напряжений с помощью месдоз при действии на массив грунта различных нагрузок подтверждают результаты теоретических решений.

Вышеприведенные примеры из механики грунтов подтверждают принцип Сен-Венана, который имеет различные формулировки. Одна из них: напряжения, производимые в теле путем приложения к малой части его поверхности системы сил, статически эквивалентной нулевой силе и нулевому моменту, пренебрежимо малы на расстояниях, значительных по сравнению с линейными размерами площадки, на которую эти силы действуют.

Принцип Сен-Венана имеет огромное значение как для механики грунтов (геотехники), так и для моделирования. Он дает возможность воспроизводить желаемое напряженное состояние посредством упрощенных нагружений на поверхности модели.

### Литература

1. Цытович Н.А. Механика грунтов. М. : КД Либроком, 2009. 272 с.
2. Далматов Б.И. Механика грунтов, основания и фундаменты. М. : Высшая школа, 2000. 203 с.
3. Лещенко А.П. Фундаментальная строительная механика упругих тел. Таганрог : ЛКИ, 2003. 976 с.

\* Асия Алимкановна Сахариева, г. Алматы, республика Казахстан  
Тел. моб.: +7(701)292-32-68; эл. почта: asiya\_aktobe@mail.ru