

doi: 10.5862/MCE.53.7

Расчет призматических оболочек в упругой среде

*К.т.н., доцент О.Г. Иванов;
к.т.н., доцент С.В. Шлычков,*

Аннотация. В работе представлена методика расчета физически нелинейных призматических оболочек с заделанными торцами. Известно, что подкрепленные ребрами жесткости плиты, находящиеся в упругой среде, можно рассчитывать аналогично однородным (без подкреплений) плитам. При этом влияние ребер на напряженно-деформированное состояние плиты учитывается в виде упругого основания по винклеровской модели.

Здесь моделируется контакт с упругой средой, которая принимается в виде однослойного основания. Зависимость между интенсивностями напряжений и деформаций устанавливается в виде кубического полинома. Основные дифференциальные уравнения выводятся на основе энергетического метода. Конечные уравнения реализуются численным методом Рунге – Кутты.

На основе полученных уравнений выполнен расчет п-образной оболочки. Представлена оценка влияния упругой среды и физической нелинейности на напряженно-деформированное состояние пластинчатой системы.

Ключевые слова: физическая нелинейность; пластинчатые системы; упругое основание

Тонкостенные пространственные конструкции применяют в настоящее время во многих областях техники и строительства в качестве различных инженерных сооружений. Некоторые из этих сооружений взаимодействуют с упругой средой, например, подземные переходы, тоннели, фундаменты и т. д. Поведению пластинчатых систем, контактирующих с упругой средой, посвящено достаточно большое количество работ [1–13]. Для анализа их поведения используются экспериментальные, численные и аналитические подходы [10–15]. При этом целое направление исследований посвящено учету влияния геометрических нелинейностей на характер напряженно-деформированного состояния конструкций [16–19]. Однако практически отсутствуют публикации, связанные с расчетом таких систем в упругой среде с учетом нелинейной диаграммы деформирования материала. При этом если подходить строго к диаграмме деформирования конструкционных материалов, то практически все они в той или иной степени обладают физической нелинейностью [20–24]. Такие материалы, как бетон, различные сплавы, пластмассы, композиты имеют высокую степень физической нелинейности [25–27, 29]. Следует отметить, что расчет конструкций с учетом физической нелинейности значительно более трудоемок по сравнению с расчетом конструкций в линейной постановке. Для более точного определения коэффициента запаса прочности конструкции, точной и правильной оценки ее работы необходимо дальнейшее развитие методики расчета пластинчатых систем, контактирующих с упругой средой, при наличии физической нелинейности. Поэтому разработка методики расчета призматических оболочек в упругой среде с учетом физической нелинейности материала является актуальной проблемой.

Известно, что влияние подкреплений на напряженно-деформированное состояние плит можно учитывать посредством введения упругого основания по винклеровской модели. При этом конструкции, усиленные ребрами жесткости и находящиеся в упругой среде, можно рассматривать как однородные (неподкрепленные) плиты. Настоящая работа посвящена разработке методики расчета физически нелинейных пластинчатых систем [23, 24], взаимодействующих с упругой средой. Среда рассматривается в виде однослойного основания. Для вывода дифференциальных уравнений равновесия используется энергетический подход. Конечные уравнения реализуются численным методом Рунге – Кутты.

1.

Предположим, что пластинчатые системы могут располагаться в упругой среде полностью или частично. В данной статье в качестве расчетной модели упругой среды принята однослойная модель. Также в основу разрабатываемой методики расчета закладывается модель нелинейно-упругого материала пластинчатой системы. Экспериментальные данные таких материалов, как

бетон, различные сплавы, композиты, показывают, что зависимость между интенсивностями напряжений σ_i и деформаций e_i можно записать в виде кубического полинома [30]:

$$\sigma_i = E \cdot e_i - E_1 e_i^3, \tag{1.1}$$

где E – начальный модуль упругости; E_1 – постоянная, учитывающая степень нелинейности материала (принимается на основании экспериментальных данных).

Например, уравнением (1.1) достаточно хорошо описываются кривые деформирования бетона, композитов, сплавов, некоторых видов стали. Так, в зависимости от марки бетона и возраста [25, 26] указанные величины можно принять в следующих пределах: $E = 2 \cdot 10^4 - 4,5 \cdot 10^4$ МПа, $E_1 = 1,5 \cdot 10^{10} - 6,5 \cdot 10^{10}$ МПа. Для композита марки ЭДФ-5-6 [31] в зависимости от укладки основы $E = 1,9 \cdot 10^4 - 2,7 \cdot 10^4$ МПа, $E_1 = 1,4 \cdot 10^7 - 2,6 \cdot 10^7$ МПа, а для стали марки 20Н5А [25] $E = 2 \cdot 10^5$ МПа, $E_1 = 2 \cdot 10^{10}$ МПа.

Учитываем гипотезы Кирхгофа – Лява; полагаем, что направляющие тензоров напряжений и деформаций совпадают. Используем известные соотношения между деформациями и перемещениями:

$$\varepsilon_x = e_x - z\chi_x; \quad \varepsilon_s = e_s - z\chi_s; \quad \varepsilon_{xs} = e_{xs} - 2z\chi_{xs}, \tag{1.2}$$

где $e_x = \frac{\partial u}{\partial x}$; $e_s = \frac{\partial v}{\partial s}$; $e_{xs} = \frac{\partial u}{\partial s} + \frac{\partial v}{\partial x}$; $\chi_x = \frac{\partial^2 w}{\partial x^2}$; $\chi_s = \frac{\partial^2 w}{\partial s^2}$; $\chi_{xs} = \frac{\partial^2 w}{\partial x \partial s}$.

Величины u , v и w соответствуют компонентам вектора перемещений точки срединной поверхности пластинчатой системы в продольном x , поперечном s и нормальном z направлениях (рис. 1).

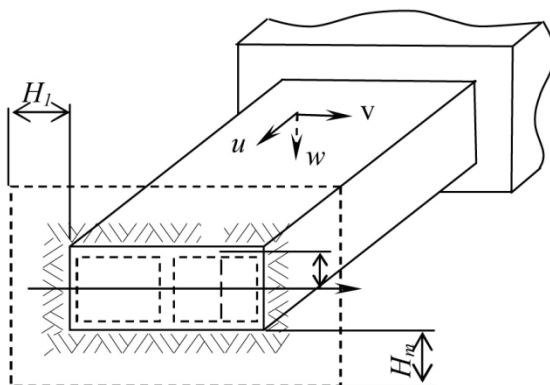


Рисунок 1. Схема оболочки в упругом деформируемом слое толщиной H

Двумерная задача сводится к одномерной. Перемещения выражаются по В.З. Власову [32] и принимаются в виде разложений:

$$\begin{aligned} u(x, s) &= \sum_i U_i(x)\varphi_i(s); & v(x, s) &= \sum_k V_k(x)\psi_k(s); \\ w(x, s) &= \sum_d W_d(x)f_d(s), \quad (i = 1, 2, 3, \dots, m; k, d = 1, 2, 3, \dots, n). \end{aligned} \tag{1.3}$$

Выражения интенсивности деформаций e_i и объемной деформации θ с учетом гипотез Кирхгофа – Лява и сжимаемости материала ($\sigma_z = 0$, $\varepsilon_{xz} = 0$, $\varepsilon_{sz} = 0$) можно записать следующим образом:

$$e_i = \frac{\sqrt{2}}{2(1+\nu)} \sqrt{(\varepsilon_x - \varepsilon_s)^2 + (\varepsilon_s - \varepsilon_z)^2 + (\varepsilon_z - \varepsilon_x)^2 + \frac{3}{2} \varepsilon_{xs}^2}; \tag{1.4}$$

$$\theta = \frac{1-2\nu}{1-\nu} (\varepsilon_x + \varepsilon_s), \tag{1.5}$$

а деформацию –

$$\varepsilon_z = -\frac{\nu}{1-\nu}(\varepsilon_x + \varepsilon_s) \quad (1.6)$$

Учитывая соотношение (1.6), получим формулу для квадрата интенсивности деформаций

$$e_i^2 = \frac{3}{(1+\nu)^2} [\nu_1(\varepsilon_x^2 + \varepsilon_s^2) + \nu_2 \varepsilon_x \varepsilon_s + \frac{1}{4} \varepsilon_{xs}^2], \quad (1.7)$$

где $\nu_1 = \frac{1}{3} \left[\frac{\nu}{(1+\nu)^2} + 1 \right]$; $\nu_2 = \frac{1}{3} \left[\frac{2\nu}{(1-\nu)^2} - 1 \right]$; ν – коэффициент Пуассона.

Вводим следующие обозначения:

$$\begin{aligned} b_0 &= \nu_1(e_x^2 + e_s^2) + \nu_2 e_x e_s + \frac{1}{4} e_{xs}^2; \\ b_1 &= 2\nu_1(e_x \chi_x + e_s \chi_s) + \nu_2(e_x \chi_s + e_s \chi_x) + e_{xs} \chi_{xs}; \\ b_2 &= \nu_1(\chi_x^2 + \chi_s^2) + \nu_2 \chi_x \chi_s + \chi_{xs}^2, \end{aligned} \quad (1.8)$$

тогда формула (1.7) принимает более компактный вид:

$$e_i^2 = \frac{3}{(1+\nu)^2} (b_0 - z b_1 + z^2 b_2). \quad (1.9)$$

Составим уравнение для удельной энергии изменения объема и формы [30]:

$$\Phi = \frac{1}{2} K \theta^2 + \frac{2}{3} \int_0^{e_i} (1+\nu) \cdot \sigma_i \cdot de_i, \quad (1.10)$$

где $K = E/[3(1-2\nu)]$ – модуль объемного сжатия.

Подставляя в (1.10) соотношения (1.1–1.9), получим:

$$\begin{aligned} \Phi &= \frac{E(1-2\nu)}{6(1-\nu)^2} [e_x + e_s - z(\chi_x + \chi_s)]^2 + \frac{E}{1+\nu} (b_0 + z b_1 + z^2 b_2) - \\ &\quad - \frac{3}{2(1+\nu)^3} E_1 (b_0 - z b_1 + z^2 b_2)^2. \end{aligned} \quad (1.11)$$

Работа, отнесенная к единице площади поверхности оболочки, равна

$$A = \int_{-\delta/2}^{\delta/2} \Phi dz, \quad (1.12)$$

где δ – толщина элемента пластинчатой системы.

Подставляя (1.11) в (1.12), получим:

$$\begin{aligned} A &= \frac{E(1-2\nu)\delta}{6(1-\nu)^2} (d_0 + \frac{\delta^2}{12} d_1) + \frac{E\delta}{1+\nu} (b_0 + \frac{\delta^2}{12} b_2) - \\ &\quad - \frac{1}{4} [B_1 b_0^2 + D_2 (b_1^2 + 2b_0 b_2) + D_1 b_2^2] \end{aligned} \quad (1.13)$$

где $B_1 = 6\bar{E}_1 \delta$; $D_1 = \frac{3}{40} \bar{E}_1 \delta^5$; $D_2 = \frac{1}{2} \bar{E}_1 \delta^3$; $\bar{E}_1 = E_1/(1+\nu)^3$; $d_0 = (e_x + e_s)^2$; $d_1 = (\chi_x + \chi_s)^2$.

Иванов О.Г., Шлычков С.В. Расчет призматических оболочек в упругой среде

Следуя В.З. Власову [32], пространственную пластинчатую систему принимаем дискретно-континуальной. Выбор координатных функций $\varphi_i(s)$, $\psi_k(s)$, $f_d(s)$ осуществляется по виду деформированного состояния системы. Искомые функции $U_i(x)$, $V_k(x)$ и $W_d(x)$ являются обобщенными перемещениями и подлежат определению из решения задачи. В дальнейших записях функций переменные, указанные в скобках, опускаем.

Составляем выражение для полной энергии системы:

$$\Pi = \iint (A + q_x \sum_i U_i \varphi_i + q_s \sum_k V_k \psi_k + q_z \sum_d W_d f_d) dx ds, \quad (1.14)$$

где q_x , q_s , q_z – интенсивности нагрузок, действующих на систему в продольном, поперечном и нормальном направлениях.

Из условий совместности деформаций в местах соединений пластинчатой системы можно принять при $d = k$

$$W_d = V_k, \quad (1.15)$$

а углы между пластинами учитываются при выборе координатных функций.

Определим минимум функционала (1.14), используя уравнения Эйлера – Лагранжа [33]:

$$\begin{aligned} \frac{d}{dx} \frac{\partial F}{\partial U_i'} - \frac{\partial F}{\partial U_i} &= 0; \\ - \frac{d^2}{dx^2} \frac{\partial F}{\partial V_k''} + \frac{d}{dx} \frac{\partial F}{\partial V_k'} - \frac{\partial F}{\partial V_k} &= 0, \end{aligned} \quad (1.16)$$

где F – подинтегральная функция (1.14); штрихи обозначают обычные производные от функций по переменной x .

Полагаем, что прогибы пластин системы совпадают с осадкой упругой среды. Развернув уравнения (1.16) и присоединив работу реактивных давлений $Q_j^{och.}$, $Q_v^{och.}$ упругой среды [32] соответственно в продольном и нормальном направлениях:

$$Q_j^{och.} = \sum_i a_{ji}^0 U_i; \quad Q_v^{och.} = 2 \sum_k \rho_{hk}^0 V_k'' - \sum_k s_{hk}^0 V_k, \quad (1.17)$$

получим систему обыкновенных нелинейных дифференциальных уравнений равновесия пластинчатой системы в упругой среде:

$$\begin{aligned} \gamma_1 \sum_i a_{ji} U_i'' - \sum_i \bar{b}_{ji} U_i - \sum_k \bar{c}_{jk} V_k' + Q_j &= {}^1\Phi_j; \\ - \gamma_1 \sum_k \bar{e}_{hk} V_k^{IV} + \sum_k \bar{r}_{hk} + \frac{2\gamma}{1+\nu} (m_{hk} - \frac{\nu}{1-\nu} \alpha_{hk}) V_k'' - \sum_k \bar{s}_{hk} V_k + \sum_i \bar{c}_{hi} U_i' + Q_v &= {}^2\Phi_h, \end{aligned} \quad (1.18)$$

где

$$\begin{aligned} Q_j &= \frac{1}{G} \int_s q_x \varphi_j ds; \quad Q_v = \frac{1}{G} \int_s (q_h \psi_h + q_z f_h) ds; \\ \bar{b}_{ji} &= b_{ji} + \frac{1}{G} a_{ji}^0; \quad \bar{r}_{hk} = r_{hk} + \frac{1}{G} \rho_{hk}^0; \quad \bar{s}_{hk} = \gamma_1 s_{hk} + \frac{1}{G} s_{hk}^0; \quad \gamma_1 = \frac{E}{G(1-\nu^2)}; \\ a_{ji}^0 &= \frac{E_0}{2(1+\nu_0)H_m} \int_s \varphi_j \varphi_i ds; \quad \rho_{hk}^0 = \frac{E_0 H_m}{12(1+\nu_0)} \int_s f_k f_h ds; \\ s_{hk}^0 &= \frac{E_0}{H_m(1-\nu_0^2)} \left\{ \int_s f_k f_h ds + \frac{H_m^2(1-\nu_0)}{6} \int_s f_k' f_h' ds \right\}. \end{aligned} \quad (1.19)$$

В коэффициентах $a_{ji}^0, \rho_{hk}^0, s_{hk}^0$ под интегралы включаются координатные функции только тех пластин системы, которые взаимодействуют с упругой средой. Остальные коэффициенты линейной части уравнений (1.18) имеют следующий вид:

$$a_{ji} = \int_s \varphi_j(s) \varphi_i(s) \delta ds; \quad b_{ji} = \int_s \varphi_j'(s) \varphi_i'(s) \delta ds; \quad m_{hk} = \int_s J f_h'(s) f_k'(s) ds;$$

$$c_{jk} = \int_s \varphi_j'(s) \psi_k(s) \delta ds; \quad c_{hi} = \int_s \psi_h(s) \varphi_i'(s) \delta ds; \quad \alpha_{hk} = \int_s J f_h''(s) f_k(s) ds;$$
(1.20)

$$r_{hk} = \int_s \psi_h(s) \psi_k(s) \delta ds; \quad e_{hk} = \int_s J f_h(s) f_k(s) ds;$$

$$s_{hk} = \int_s [J f_h''(s) f_k''(s) + \psi_k'(s) \psi_h'(s) \delta] ds; \quad J = \delta^3 / 12.$$

В уравнениях и в коэффициентах приняты следующие обозначения: ν_0, ν_0 соответствуют модулю деформации и коэффициенту Пуассона упругой среды; m – толщина деформируемого слоя упругой среды (индекс m показывает номера слоев, взаимодействующих с различными гранями системы (см. рис. 1), которая может быть разной); G, ν соответствуют модулю упругости, модулю сдвига и коэффициенту Пуассона материала пластинчатой системы. Если толщина деформируемого слоя среды для всех граней пластинчатой системы одинакова, то принимаем $m = 1$. Выражения φ_j и ψ_h в (1.18) учитывают физическую нелинейность материала оболочки и имеют следующий вид:

$${}^1\Phi_j = - \int_s (N_{1,x} \varphi_j + N_2 \varphi_{j,s}) ds;$$

$${}^2\Phi_h = - \int_s N_{3,x} \psi_h ds + \int_s N_2 \psi_h' ds - \int_s N_{6,x} f_t ds +$$

$$+ \int_s (N_{4,xx} f_t ds + \int_s N_5 f_{t,ss} ds.$$
(1.21)

В (1.21) индексы после запятой указывают на дифференцирование по данным переменным, а функции, находящиеся под интегралами, записываются следующим образом:

$$N_1 = -\bar{B}_1 b_0 (\nu_1 e_x + 0.5 \nu_2 e_s) - \bar{D}_2 [b_1 (\nu_1 \chi_x + 0.5 \chi_s) + b_2 (\nu_1 e_x - 0.5 \nu_2 e_s)];$$

$$N_2 = -\bar{B}_1 b_0 (\nu_1 e_s + 0.5 \nu_2 e_x) - \bar{D}_2 [b_1 (\nu_1 \chi_s + 0.5 \chi_x) + b_2 (\nu_1 e_s - 0.5 \nu_2 e_x)];$$

$$N_3 = -0.25 \bar{B}_1 b_0 e_{xs} - 0.5 \bar{D}_2 (b_1 \chi_{xs} + 0.5 b_2 e_{xs});$$
(1.22)

$$N_4 = \bar{D}_2 [b_0 (\nu_1 \chi_x + 0.5 \nu_2 \chi_s) + b_1 (\nu_1 e_x + 0.5 \nu_2 e_s)] + \bar{D}_1 b_2 (\nu_1 \chi_x + 0.5 \nu_2 \chi_s);$$

$$N_5 = \bar{D}_2 [b_0 (\nu_1 \chi_s + 0.5 \nu_2 \chi_x) + b_1 (\nu_1 e_s + 0.5 \nu_2 e_x)] + \bar{D}_1 b_2 (\nu_1 \chi_s + 0.5 \nu_2 \chi_x);$$

$$N_6 = \bar{D}_2 (b_0 \chi_{xs} + 0.5 b_1 e_{xs}) + \bar{D}_1 b_2 \chi_{xs},$$

где $\bar{B}_1 = 12 E_2 \delta$; $\bar{D}_1 = 3 E_2 \delta^5 / 20$; $\bar{D}_2 = E_2 \delta^3$; $E_2 = E_1 / E(1 + \nu)^2$.

Выражения (1.21) и (1.22) полностью будут совпадать с полученными в [23], если решать задачу с учетом физической и геометрической нелинейностей. В оболочках средней длины можно пренебречь работой продольных изгибающих моментов M_x , и в системе уравнений (1.18) следует принять

$$M_x = 0, \quad (1.23)$$

что приводит к существенному понижению порядка системы.

2.

Конечная реализация нелинейных дифференциальных уравнений осуществляется на ПЭВМ численным методом Рунге – Кутты [34] по программе, составленной на языке Fortran. На основании уравнений (1.18) рассчитывалась п-образная пластинчатая система (рис. 2, а), когда верхняя и правая пластины контактируют с упругой средой, а внешняя равномерно распределенная нагрузка q , расположенная в плоскости верхней грани (см. [32]), действует по левому верхнему краю в поперечном направлении по всей длине оболочки (рис. 2, б). Оболочка по торцам заделана в абсолютно жесткий неподвижный массив.

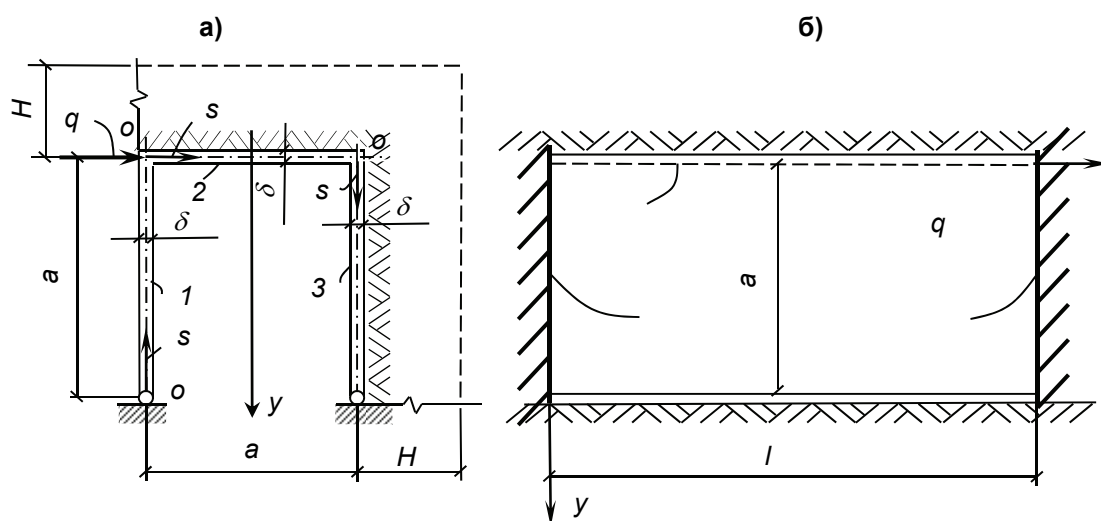


Рисунок 2. Схема действующей нагрузки и поперечного сечения оболочки в упругой среде (а), вид оболочки слева (б)

Геометрические параметры призматической системы принимались следующие: $\delta/a = 1/10$ – отношение толщины к поперечному размеру; $l/a = 5-9$ – отношение длины к поперечному размеру; $t/a = t/a = 2,5$ – отношение толщины деформируемых слоев к поперечному размеру оболочки. Физические постоянные $\nu = 0,3$, $E/G = 2,0$, $\rho_0/G = 0,004$, $\rho_0 = 0,3$. $Q = q/G = 5 \cdot 10^{-5}$ – относительная величина нагрузки.

Согласно действующей нагрузке перемещения принимаем в виде следующих разложений [32]:

$$u(x, s) = U_1(x)\varphi_1(s); \quad v(x, s) = V_1(x)\psi_1(s); \quad w(x, s) = W_1(x)f_1(s). \quad (2.1)$$

При составлении функций $\varphi_1(s)$, $\psi_1(s)$ и $f_1(s)$ обходим контур по часовой стрелке, начиная с левой опоры. Продольные перемещения $u(x, s)$ двух точек, симметричных относительно оси y , сечения $x = \text{const}$ будут равны по величине, но противоположны по знаку. Учитывая, что нагрузку можно представить как кососимметричную, то получаем один параметр обобщенного перемещения $U_1(x)$ и принимаем соответствующее ему продольное перемещение верхнего правого угла. Обобщенным контурным перемещениям пластин в своей плоскости $V_1(x)$ соответствует функция $\psi_1(s)$.

Аналитические выражения координатных функций $\varphi_1(s)$, $\psi_1(s)$ для каждой грани можно записать так:

$$\begin{aligned}
 {}^1\varphi_1(s) &= -\frac{s}{a}; \quad {}^2\varphi_1(s) = \frac{2s}{a} - 1; \quad {}^3\varphi_1(s) = \frac{a-s}{a}; \\
 {}^1\psi_1(s) &= 0; \quad {}^2\psi_1(s) = 1; \quad {}^3\psi_1(s) = 0,
 \end{aligned}
 \tag{2.2}$$

а $f_1(s)$ выбирается соответственно обобщенным нормальным перемещениям $W_i(x)$ и принимается как прогиб точек контура поперечного сечения. Для каждой грани функции имеют следующий вид:

$$\begin{aligned}
 {}^1f(s) &= \frac{s}{3a} \left(4 - \frac{s^2}{a^2}\right); \\
 {}^2f(s) &= \frac{1}{a^2} (as - s^2) + \frac{2}{3a^3} (s^3 - a^2s); \\
 {}^3f(s) &= 1 - \frac{5s}{3a} + \frac{s^2}{a^2} - \frac{s^3}{3a^3}.
 \end{aligned}
 \tag{2.3}$$

В выражениях **Ошибка! Источник ссылки не найден.** и **Ошибка! Источник ссылки не найден.** верхние индексы слева при координатных функциях показывают номера элементов контура (рис. 2, а). Эпюры координатных функций представлены на рисунке 3.

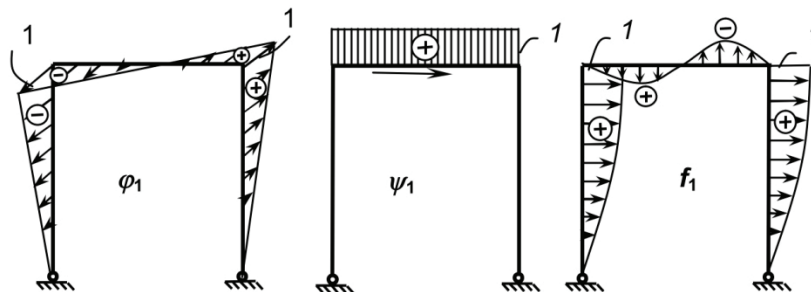


Рисунок 3. Эпюры координатных функций $\varphi_1(s)$, $\psi_1(s)$ и $f_1(s)$

Дифференциальные уравнения типа (1.18) для данной системы с учетом (1.23) будут иметь следующий вид:

$$\begin{aligned}
 \gamma_1 a_{11} U_1'' - \bar{b}_{11} U_1 - c_{11} V_1' &= {}^1\Phi_1; \\
 c_{11} U_1' + [\bar{r}_{11} + \frac{2\gamma}{1+\nu} (m_{11} - \frac{\nu}{1-\nu} \alpha_{11})] V_1'' - \bar{s}_{11} V_1 + Q_1 &= {}^2\Phi_1.
 \end{aligned}
 \tag{2.4}$$

При определении коэффициентов $a_{11}^0, \rho_{11}^0, s_{11}^0$, входящих в состав коэффициентов $\bar{b}_{11}, \bar{r}_{11}, \bar{s}_{11}$, под интегралы будут входить координатные функции ${}^2\varphi_1, {}^2\psi_1, {}^2f_1, {}^3\varphi_1, {}^3\psi_1, {}^3f_1$, т. к. с упругой средой взаимодействуют верхняя и правая боковая пластины. Для вычисления этих коэффициентов используем формулы (1.19). Граничные условия для пластинчатой системы с торцами, заделанными в абсолютно жесткий неподвижный массив, запишутся так:

$$\text{при } x=0 \text{ и } x=l: U_i(x)=0; V_k(x)=0; V_k'(x)=0.
 \tag{2.5}$$

Вместо краевой задачи (2.4) решаем задачу Коши для системы уравнений (2.4) с начальными условиями $U_i(x=0)=0, V_k(x=0)=0$ и дополнительными условиями для производных $U_i'(x=0)=r_i, V_k'(x=0)=r_k$. Неизвестные r_i и r_k подбираются так, чтобы были выполнены условия $U_i(x=l)=0; V_k(x=l)=0$. Уточнение значений r_i и r_k осуществляем, используя итерационный метод типа Ньютона [35]. Для реализации этого метода используется программа [36]. При этом используется метод Рунге – Кутты для интегрирования системы дифференциальных уравнений первого порядка и подпрограмма решения системы алгебраических уравнений. На основании численного решения уравнений (2.4) и граничных условий (2.5) на рисунках 4, 5 построены графики.

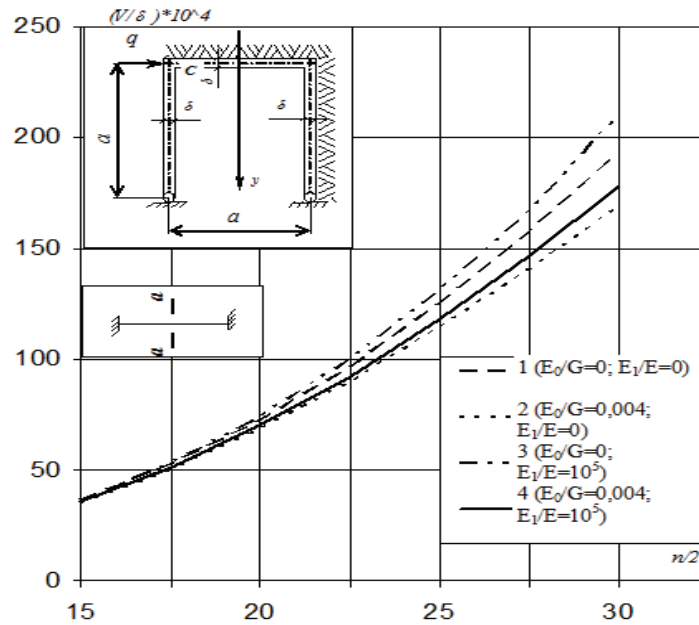


Рисунок 4. Графики изменения наибольшей относительной деформации контура в угловой точке С сечения а-а в зависимости от изменения длины оболочки с учетом упругой среды $E_0 / G = 0,004$ и без учета $E_0 / G = 0$: 1 и 2 – по линейной теории, 3 и 4 – при учете физической нелинейности

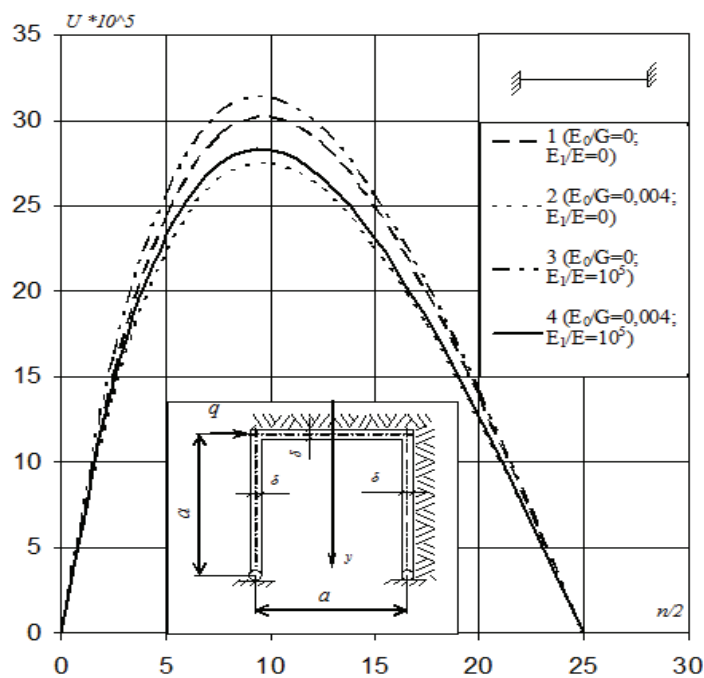


Рисунок 5. Графики изменения относительной депланации по длине оболочки с учетом упругой среды $E_0 / G = 0,004$ и без учета $E_0 / G = 0$: 1 и 2 – по линейной теории, 3 и 4 – при учете физической нелинейности

Из графиков (рис. 4, 5) видно, что упругая среда может значительно снижать напряженно-деформированное состояние оболочек. При учете физической нелинейности увеличиваются перемещения в призматической системе. Если учитывать одновременно упругую среду и нелинейное деформирование материала оболочки, то при определенных соотношениях степени физической нелинейности и модуля деформации упругой среды напряженно-деформированное состояние пластинчатой системы можно определять по линейной теории. Таким образом, на основании изложенной методики можно корректно исследовать физически нелинейные

пластинчатые системы, взаимодействующие с упругой средой. Разработанные алгоритмы и методика расчета могут быть использованы при проведении инженерных расчетов подземных сооружений проектными организациями.

13-01-97045 _ _ .

Литература

1. Мулди Б. Расчет тонкостенных пространственных систем, контактирующих с упругой средой: Автореф. дис. канд. техн. наук. М., 2000. 22 с.
2. Березинская О.А. К расчету складчатых оболочек вращения в упругой среде // Вопросы теоретической и прикладной механики. М., 1990. С. 16–23.
3. Осадчук В.А., Николишин М.М., Маселко Т.Е. Предельное равновесие находящейся на упругом основании сферической оболочки, ослабленной трещиной // Прикладная механика. 1986. №10. С. 47–52.
4. Палатников Е.А. Прямоугольная плита на упругом основании. М.: Стройиздат, 1964. 236 с.
5. Пастернак П.Л. Основы нового метода расчета фундаментов на упругом основании при помощи двух коэффициентов постели. М.: Госстройиздат, 1954. 56 с.
6. Емельянов И.Г., Кузнецов В.Ю. Контактная задача для физически нелинейной оболочки // ИМАШ УрО РАН: материалы второй международной конференции «Разрушение и мониторинг свойств металлов». Екатеринбург, 2003. С. 13–14.
7. Кузнецов О.Р. Применение метода Бубнова – Галеркина к расчету прямых замкнутых призматических оболочек с учетом физической нелинейности // Проблемы прочности элементов конструкций под действием нагрузок и прочих рабочих сред. Саратов, 2003. С. 17–25.
8. Кузнецов О.Р. Уравнения Эйлера для расчета прямых замкнутых призматических оболочек с учетом физической нелинейности // Механика деформируемых сред: межвузовский сборник научных трудов. Вып. 15. Саратов, 2004. С. 50–57.
9. Леонтьев Н.Н., Ибрагимов А. Изгиб призматической оболочки, свободно лежащей на статически неоднородном упругом основании // Вопросы теоретической и прикладной механики. МИСИ. М., 1987. С. 107–116. Деп. в ВИНТИ 27.05.87 № 3799–В87.
10. Xiang-sheng C. On problems of optimal design of shallow shell with double curvature on elastic foundation // Applied Mathematics and Mechanics. 1986. No. 3. Pp. 279–284.
11. Colik M., Saygun A. A method for the analysis of plates on a two-parameter foundation // International Journal of Solids and Structures. 1999. Vol. 36, No. 19. Pp. 2891–2915.
12. Шлычков С.В. Особенности динамического поведения связанных систем // Проблемы нелинейной механики деформируемого твердого тела: Труды Второй междунар. конф. Казань: КГУ, 2009. С. 435–438.
13. Шлычков С.В. Исследование резонансных свойств акустических панелей // Современные проблемы науки и образования. 2013. №6. С. 170.
14. Шлычков С.В. Анализ резонансных свойств тонкостенных элементов музыкальных струнных инструментов // Исследовано в России. 2000. №64. С. 924–942.
15. Шлычков С.В., Иванов С.П., Кузовков С.Г., Лоскутов Ю.В. Расчет геометрически нелинейных конструкций методом конечных элементов // Известия вузов. Поволжский регион. Технические науки. 2008. №4. С.146–153.
16. Zhang Y. X., Kim K.S. Linear and Geometrically nonlinear analysis of plates and shells by a new refined non-conforming triangular plate/shell element // Computational Mechanics. 2005. Vol. 36. Issue 5. Pp. 331–342.
17. Xingang Zhou, Mingjin Chu, Jinming Liu, Shuying Qu, Haitao Fan. Geometrically Nonlinear Analysis Based on the Simple Trussl // Applied Mechanics and Materials. 2012, Vol. 166–169. Pp. 939–943.
18. Shengyi Li, Yingchun Liu, Rongbo Zhu, Hongguang Li, Wensi Ding. Geometrically Nonlinear Analysis of Long Span Composite Girder Cable-Stayed Bridge with Three Towers under Live Load // Applied Mechanics and Materials. 2010. Vol. 34–35. Pp. 371–375.

19. Ahmad K., Wu Z.G., Hasham H.J. FE-Modal Approach to Model Geometric Nonlinearities of High Aspect Ratio Wing // Applied Mechanics and Materials. 2013. Vol. 390. Pp. 28–32.
20. Atrusson T.B., Sabra K.G., Leamy M.J. Reflection of compressional and rayleigh waves on the edges of an elastic plate with quadratic nonlinearity // Journal of the Acoustical Society of America. 2012. Vol. 131. No. 3. Pp. 1928–1937.
21. Destrade M., Gilchrist M.D., Murphy J.G. Onset of nonlinearity in the elastic bending of blocks // Journal of Applied Mechanics, Transactions ASME. 2010. Vol. 77. No. 6. 061015.
22. Bentahar M., El Guerjouma R., Idjmarene S., Scalerandi M. Influence of noise on the threshold for detection of elastic nonlinearity // Journal of Applied Physics. 2013. Vol. 113. No. 4. 043516.
23. Иванов С.П. Расчет пространственных пластинчатых систем с учетом физической и геометрической нелинейностей // Механика композиционных материалов и конструкций. 2001. Т. 7. №4. С. 526–532.
24. Иванов С.П., Иванов О.Г., Шлычков С.В., Эрский А.Ф. Свободные колебания физически-нелинейных пластинчатых систем // Приволжский научный журнал. 2009. №4. С.53–60.
25. Карпенко Н.И. Общие модели механики железобетона. М.: Стройиздат, 1996. 416 с.
26. Залигер Р. Железобетон, его расчет и проектирование. 4-е изд. Москва–Ленинград: Гос. Изд-во, 1929. 281 с.
27. Koissin V., Shipsha A., Skvortsov V. Effect of physical nonlinearity on local buckling in sandwich beams // Journal of Sandwich Structures and Materials. 2010. Vol. 12. No. 4. Pp. 477–494.
28. Blokhina N. Physical Nonlinearity and Anisotropic Features of Materials in Structure Analysis // Applied Mechanics and Materials. 2013. Vol. 405–408. Pp. 2686–2689.
29. Ragulskis K., Kibirkštis E., Dabkevičius A., Bivainis V., Miliūnas V., Ragulskis L. Investigation of physically nonlinear behaviour of polystyrene packages and their elements // MECHANIKA. Kaunas: Technologija. 2010. No.3 Vol. 83. Pp. 21–27.
30. Лукаш П.А. Основы нелинейной строительной механики. М.: Стройиздат, 1978. 204 с.
31. Гарнопольский Ю.М., Кинцыа Т.Я. О механизме передачи усилий при деформации ориентированных стеклопластиков // Механика полимеров. 1965. №1. С. 28–36.
32. Власов В.З. Тонкостенные пространственные системы. М.: Госстройиздат, 1958. 502 с.
33. Смирнов В.И. Курс высшей математики. Л.: ГИТЛ, 1957. 627 с.
34. Демидович Б.П., Марон И.А., Шувалова Э.З. Численные методы анализа: приближение функций, дифференциальные и интегральные уравнения. М.: Наука, 1967. 368 с.
35. Демидович Б.П., Марон И.А. Основы вычислительной математики. М.: Наука, 1966. 664 с.
36. Свидетельство об официальной регистрации программы для ЭВМ № 2006613281. Программа расчета напряженно-деформированного состояния и устойчивости пластинчатых систем, контактирующих с упругой средой из нелинейно-упругих материалов / О.Г. Иванов, С.П. Иванов, Ю.В. Лоскутов (Россия). № 2006612511; Заявлено 20.07.2006; Зарегистрировано в Реестре программ для ЭВМ 18.09.2006.

Тел.: +7(836)686863; E-mail: IvanovOG@volgatech.net

Тел.: +7(8362)686863; E-mail: shlychkovsv@volgatech.net

© Иванов О.Г., Шлычков С.В., 2015

doi: 10.5862/MCE.53.7

Computation of prismatic shells in elastic medium

O.G. Ivanov,Volga State University of Technology
+7836686863; e-mail: IvanovOG@volgatech.net**S.V. Shlychkov,**Volga State University of Technology
+78362686863; e-mail: shlychkovsv@volgatech.net

Key words

physical nonlinearity; plate systems; the elastic support

Abstract

The paper presents a computation procedure of physically nonlinear prismatic shells with the sealed ends. It is known that plates reinforced by stiffening ribs and located in the elastic medium can be calculated in a similar way as uniform ones (without reinforcements). In this case the effect of edges on the stress-strained state of plate was calculated in the form of the elastic support by Winklerian model.

Thus, contact with the elastic medium was simulated, the medium was assumed in the form of a single-layer base. Dependence between the intensities of stresses and strains was established as a cubic polynomial. Fundamental differential equations were derived on the basis of the energy method. Final equations were realized by the numerical method of Runge – Kutta. Computation of U-shaped shell was executed on the basis of the obtained equations.

Evaluation of the influence of elastic medium and physical nonlinearity on the stress-strained state of lamellar system was represented.

References

1. Ben Muldi. *Raschet tonkostennykh prostranstvennykh sistem, kontaktiruyushchikh s uprugoy sredoy* [Calculation walled spatial systems, contacting with an elastic medium]. PhD thesis abstract. Moscow, 2000. 22 p. (rus)
2. Berezinskaya O.A. K raschetu skladchatykh obolochek vrashcheniya v uprugoy srede [On the calculation of folded shells of revolution in an elastic medium]. *Voprosy teoreticheskoy i prikladnoy mekhaniki* [Questions of Theoretical and Applied Mechanics]. Moscow, 1990. Pp.16–23. (rus)
3. Osadchuk V.A., Nikolishin M.M., Maselko T.Ye. Predelnoye ravnovesiye nakhodyashcheyasya na uprugom osnovanii sfericheskoy obolochki, oslablennoy treshchinoy [Limit equilibrium located on an elastic foundation spherical shell weakened crack]. *Prikladnaya mekhanika* [Applied mechanics]. 1986. No. 10. Pp. 47–52. (rus)
4. Palatnikov Ye.A. *Pryamougolnaya plita na uprugom osnovanii* [Rectangular plate on elastic foundation]. Moscow: Stroyizdat, 1964. 236 p. (rus)
5. Pasternak P.L. *Osnovy novogo metoda rascheta fundamentov na uprugom osnovanii pri pomoshchi dvukh koeffitsiyentov posteli* [A new method of calculating the foundations on an elastic foundation with two coefficients bed]. Moscow: Gosstroyizdat, 1954. 56 p. (rus)
6. Yemelyanov I.G., Kuznetsov V.Yu. Kontaktnaya zadacha dlya fizicheskoy nelineynoy obolochki [Contact problem for physically nonlinear shell]. *IMASH UrO RAN: materialy vtoroy mezhdunarodnoy konferentsii «Razrusheniye i monitoring svoystv metallov»* [Proceedings of the Second International Conference "The destruction and monitoring of the properties of metals"]. Yekaterinburg, 2003. Pp. 13–14. (rus)
7. Kuznetsov O.R. Primeneniye metoda Bubnova-Galerkina k raschetu pryamykh zamknutykh prizmaticheskikh obolochek s uchetom fizicheskoy nelineynosti [Application of Bubnov - Galerkin method to the calculation of direct closed prismatic shells taking into account physical nonlinearity]. *Problemy prochnosti elementov konstruksiy pod deystviyem nagruzok i prochikh rabochikh sred* [Problems of strength of structural elements under load and other working environments]. Saratov, 2003. Pp. 17–25. (rus)
8. Kuznetsov O.R. Uravneniya Eylera dlya rascheta pryamykh zamknutykh prizmaticheskikh obolochek s uchetom fizicheskoy nelineynosti [Euler equations for calculating direct closed prismatic shells with the physical nonlinearity]. *Mekhanika deformiruyemykh sred: mezhvuzovskiy sbornik nauchnykh trudov* [Mechanics of deformable media: Interuniversity collection of scientific papers]. Vol. 15. Saratov, 2004. Pp. 50–57. (rus)

9. Leontyev N.N., Ibragimov A. Izgib prizmaticheskoy obolochki, svobodno lezhashchey na staticheski neodnorodnom uprugom osnovanii [Bending of prismatic shell freely lying on an elastic foundation static inhomogeneities]. *Voprosy teoreticheskoy i prikladnoy mekhaniki* [Questions of Theoretical and Applied Mechanics]. Moscow State University of Civil Engineering. Moscow, 1987. Pp. 107–116. Dep. v VINITI 27.05.87 № 3799–B87. (rus)
10. Cheng Xiang-sheng. On problems of optimal design of shallow shell with double curvature on elastic foundation. *Applied Mathematics and Mechanics*. 1986. No.3. Pp. 279–284.
11. Colik Mecit, Saygun Ahmet. A method for the analysis of plates on a two-parameter foundation. *International Journal of Solids and Structures*. 1999. Vol. 36. No. 19. Pp. 2891–2915.
12. Shlychkov S.V. Osobennosti dinamicheskogo povedeniya svyazannykh sistem [Features of the dynamic behavior of coupled systems]. *Problemy nelineynoy mekhaniki deformiruyemogo tverdogo tela: Trudy Vtoroy mezhdunar. konf.* [Nonlinear problems of solid mechanics: Proceedings of the Second International Conference]. Kazan: KGU, 2009. Pp. 435–438. (rus)
13. Shlychkov S.V. Issledovaniye rezonansnykh svoystv akusticheskikh paneley [Investigation of the resonance properties of acoustic panels]. *Modern problems of science and education*. 2013. No. 6. Pp. 170. (rus)
14. Shlychkov S.V. Analiz rezonansnykh svoystv tonkostennykh elementov muzykalnykh strunnykh instrumentov [Analysis of the resonance properties of thin-walled elements of musical string instruments]. *Investigated in Russia*. 2000. No. 64. Pp. 924–942. (rus)
15. Shlychkov S.V., Ivanov S.P., Kuzovkov S.G., Loskutov Yu.V. Raschet geometricheski nelineynykh konstruktivnykh metodom konechnykh elementov [Calculation of geometrically non-linear constructions by means of finite elements]. *University proceedings. Volga region. Technical sciences*. 2008. No. 4. Pp. 145–152. (rus)
16. Zhang Y.X., Kim K.S. Linear and Geometrically nonlinear analysis of plates and shells by a new refined non-conforming triangular plate/shell element. *Computational Mechanics*. 2005. Vol. 36. Issue 5. Pp. 331–342.
17. Xingang Zhou, Mingjin Chu, Jinming Liu, Shuying Qu and Haitao Fan. Geometrically Nonlinear Analysis Based on the Simple Truss. *Applied Mechanics and Materials*. 2012. Vol. 166–169. Pp. 939–943.
18. Shengyi Li, Yingchun Liu, Rongbo Zhu, Hongguang Li, Wensi Ding. Geometrically Nonlinear Analysis of Long Span Composite Girder Cable-Stayed Bridge with Three Towers under Live Load. *Applied Mechanics and Materials*. 2010. Vol. 34–35. Pp. 371–375.
19. Kamran Ahmad, Zhi Gang Wu, Hassan Junaid Hasham. FE-Modal Approach to Model Geometric Nonlinearities of High Aspect Ratio Wing. *Applied Mechanics and Materials*. 2013. Vol. 390. Pp. 28–32.
20. Autrusson T.B., Sabra K.G., Leamy M.J. Reflection of compressional and rayleigh waves on the edges of an elastic plate with quadratic nonlinearity. *Journal of the Acoustical Society of America*. 2012. Vol. 131. No. 3. Pp. 1928–1937.
21. Destrade M., Gilchrist M.D., Murphy J.G. Onset of nonlinearity in the elastic bending of blocks. *Journal of Applied Mechanics, Transactions ASME*. 2010. Vol. 77. No. 6. 061015.
22. Bentahar M., El Guerjouma R., Idjmarene S., Scalerandi M. Influence of noise on the threshold for detection of elastic nonlinearity. *Journal of Applied Physics*. 2013. Vol. 113. No. 4. 043516.
23. Ivanov S.P. Raschet prostranstvennykh plastinchatykh sistem s uchetom fizicheskoy i geometricheskoy nelineynostey [A theoretical study of three-dimensional plate-like structures with taking into account physical and geometrical non-linearity]. *Journal on Composite Mechanics and Design*. 2001. Vol. 7. No. 4. Pp. 526–532. (rus)
24. Ivanov S.P., Ivanov O.G., Shlychkov S.V., Erskiy A.F. Svobodnyye kolebaniya fizicheskoi-nelineynykh plastinchatykh sistem [Free vibrations of physically nonlinear plate systems]. *Privolzhsky Scientific Journal*. 2009. No. 4. Pp. 53–60. (rus)
25. Karpenko N.I. *Obshchiye modeli mekhaniki zhelezobetona* [General models of reinforced concrete]. Moscow: Stroyizdat, 1996. 416 p. (rus)
26. Zaliger R. *Zhelezobeton, yego raschet i proyektirovaniye* [Reinforced concrete, its calculation and design]. Moscow–Leningrad: Gos. Izd-vo, 1929. 281 p. (rus)
27. Koissin V., Shipsha A., Skvortsov V. Effect of physical nonlinearity on local buckling in sandwich beams. *Journal of Sandwich Structures and Materials*. 2010. Vol.12. No. 4. Pp. 477–494.
28. Blokhina N. Physical Nonlinearity and Anisotropic Features of Materials in Structure Analysis. *Applied Mechanics and Materials*. 2013. Vol. 405–408. Pp. 2686–2689.
29. Ragulskis K., Kibirskštis E., Dabkevičius A., Bivainis V., Miliūnas V., Ragulskis L. Investigation of physically nonlinear behaviour of polystyrene packages and their elements. *MECHANIKA. Kaunas: Technologija*. 2010. Vol.83. No. 3. Pp. 21–27.

30. Lukash P.A. *Osnovy nelineynoy stroitelnoy mekhaniki* [Fundamentals of nonlinear structural mechanics]. Moscow: Stroyizdat, 1978. 204 p. (rus)
31. Tarnopolskiy Yu.M., Kintsya T.Ya. O mekhanizme peredachi usilii pri deformatsii oriyentirovannykh stekloplastikov [On the mechanism of transmission of forces in the deformation oriented fiberglass]. *Polymer Mechanics*. 1965. No. 1. Pp. 28–36. (rus)
32. Vlasov V.Z. *Tonkostennyye prostranstvennyye sistemy* [Thin walled spatial systems]. Moscow: Gosstroyizdat, 1958. 502 p. (rus)
33. Smirnov V.I. *Kurs vysshey matematiki* [Course of higher mathematics]. Leningrad: GITL, 1957. 627 p. (rus)
34. Demidovich B.P., Maron I.A., Shuvalova E.Z. *Chislennyye metody analiza: priblizheniye funktsiy, differentsialnyye i integralnyye uravneniya* [Numerical methods of analysis: Approximation of functions, differential and integral equations]. Moscow: Nauka, 1967. 368 p. (rus)
35. Demidovich B.P., Maron I.A. *Osnovy vychislitelnoy matematiki* [Foundations of Computational Mathematics]. Moscow: Nauka, 1966. 664 p. (rus)
36. *Svidetelstvo ob ofitsialnoy registratsii programmy dlya EVM 2006613281. Programma rascheta napryazhenno-deformirovannogo sostoyaniya i ustoychivosti plastinchatykh sistem, kontaktiruyushchikh s uprugoy sredoy iz nelineyno-uprugikh materialov* [Certificate of official registration of the computer program № 2006613281. Calculation of stress-strain state and stability of lamellar systems in contact with an elastic medium of nonlinear-elastic materials]. O.G. Ivanov, S.P. Ivanov, Yu.V. Loskutov (Russia). No. 2006612511; stated 20.07.2006; registered in Register of Computer Programs September 18, 2006. (rus)

Full text of this article in Russian: pp. 70–79